

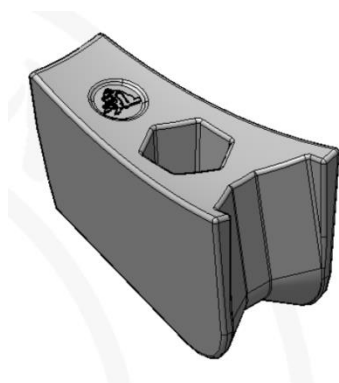
## CZĘŚCI PASUJĄCE DO MASZYN PRONAR



**MŁOTEK - KFS 1060 - STANDARD**



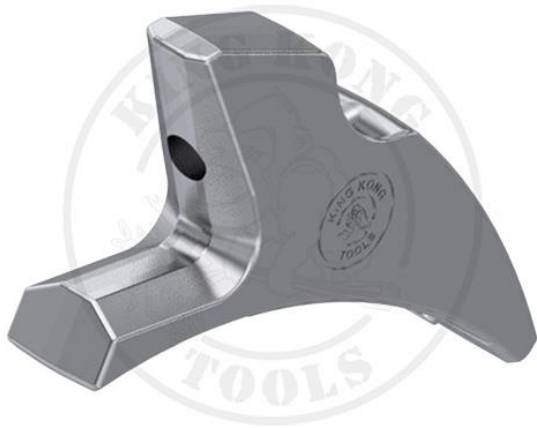
**MŁOTEK - KFS 1060 P – STANDARD OPANCERZONY**



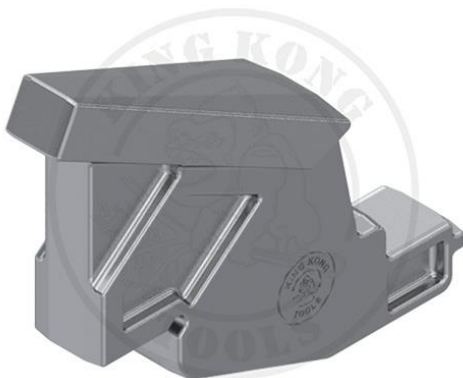
**MŁOTEK - KFS 1255 - KRÓTKI – DO ŚMIECI**



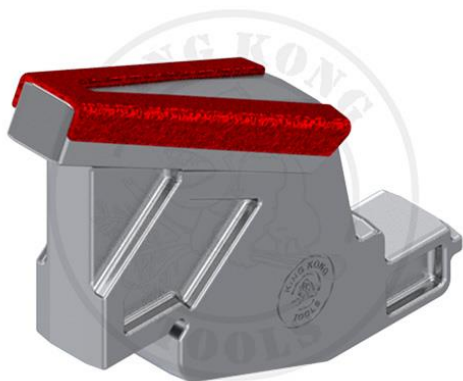
**MŁOTEK - KFS 1256 – AGRESYWNY DO KORZENI**



**UCHWYT - KFS 1093**



**PRZECIWNÓŻ - KFS 1093**



**PRZECIWNÓZ OPANCERZONY- KFS 1093 P**



**ŚRUBA M22 - KSI 104**



**NAKRĘTKA M22 - KSI 128**



**PODKŁADKA - KSI 134**